

微调螺纹副 Fine Adjustment Screws

● 07FS001~004、07FS101~102 微调螺纹副

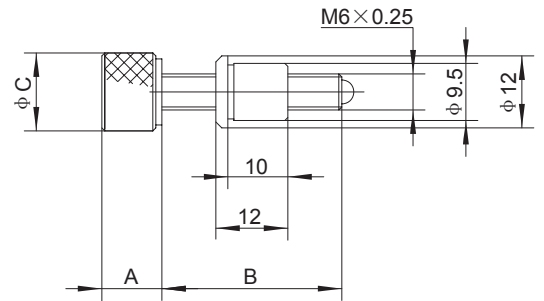
07FS系列微调螺纹副由精磨的不锈钢螺杆和铜套组成，在不需要定量调整时，M6×0.25超细牙能提供比普通测微头精度更高的调节功能。此系列微调螺纹副可与测微头互换。微调螺纹副是螺杆经精磨后与螺母研配，加装特殊油脂组装成为一套微调装置，其舒适性、稳定性和耐用性具佳。螺距：0.25mm，灵敏度：0.0005mm。



07FS001-004

技术指标

型号	行程(mm)	A(mm)	B(mm)	C(mm)
07FS001	6	10	20	13
07FS002	13	10	27	13
07FS003	25	20	39	10
07FS004	50	20	64	10



07FS001-004

07
附件
系列

测微头

微调螺纹副

光纤卡头

V型夹头

接圈

可调光阑

可调光阑
固定架

二维移动
可调光阑

显微物镜

针孔

镜圈扳手

可调式夹缝

工具 联轴器
电机 驱动器