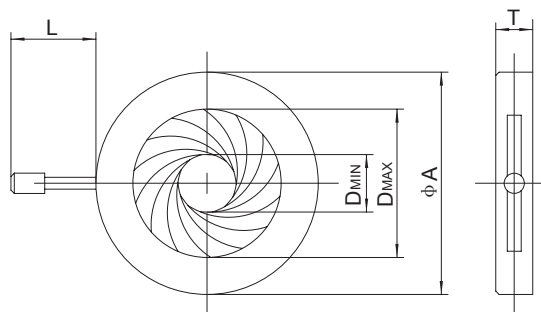


可调光阑、可调光阑固定架 Iris Diaphragms、Iris Diaphragms Mount

● 07ID001A、07ID001~004、07ID100 可调光阑

产品特点:

- 透光孔径连续可调，结构小巧、美观，可满足不同光学系统的要求，可与其它调整架配合使用；
- 全铝结构，耐高温。



07ID001A-100

技术指标

型号	A(mm)	D _{MAX}	D _{MIN}	T(mm)	L(mm)
07ID001A	20	12	1.5	5	11
07ID001	20	12	0.8	5	11
07ID002	33	22	1.2	5.5	13
07ID003	50	36	1.2	6	13
07ID004	70	50	2	7	13
07ID100	51	28	2	7	13

测微头

微调螺纹副

光纤卡头

V型夹头

接圈

可调光阑

可调光阑
固定架

二维移动
可调光阑

显微物镜

针孔

镜圈扳手

可调式夹缝

工具 联轴器
电机 驱动器